

MICRONOR®'s Best

Robuster und komplet nicht-metallischer fiber optischer Drehgeber Robust and complet non-metallic fiber optic shaft encoder



Impulse / Pulses	360
Ausgangskanäle / Channels	4 (A, B, A', B')
Speisespannung / Power supply	18-30V DC
Schutzart / Protection	IP50
Wellendurchmesser / Shaft diameter	Ø 6.0
Kabelausgang / Cable outlet	radial
Betriebstemperatur /	Labortemp. 20 °C /
Material / Materials: Das ganze Gerät besteht aus nicht-metallischem Material, ausser das Verbindungsstück des fiber optischen Kabels / All materials are non-metallic except ST connector on end of fiber optic pigtail	
Schnittstelle / Interface: Line Driver und Push Pull quadrature outputs, Programmable analog outputs (+/-10V und 4-20mA), RS422/RS485 serial interface	
Sensor-Klassifikation / Sensor classification	ATEX
Gewicht / Weight	280g

Einsatz / Application



im Medizinbereich / Medical area



Hochspannung / High voltage



in Magnetkrananlagen / Magnetic lifting crane

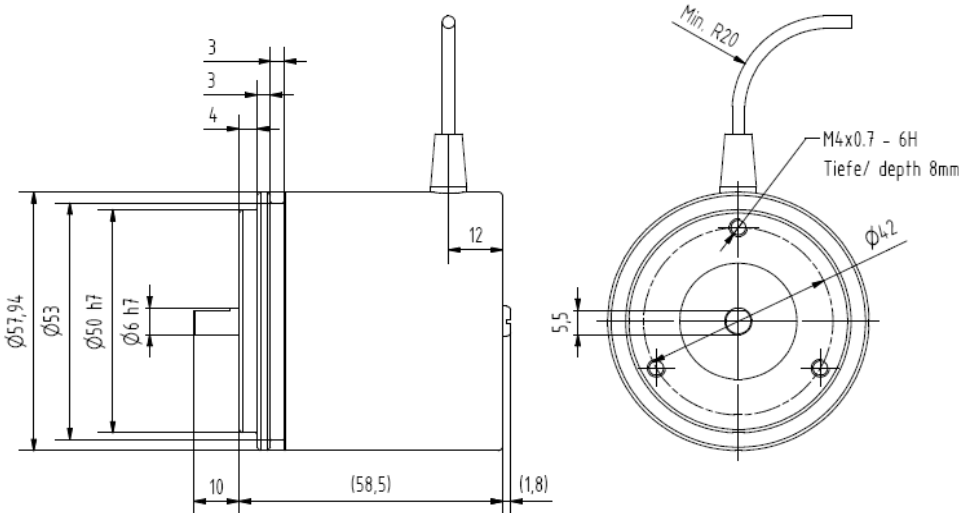


im Militärbereich / Military area



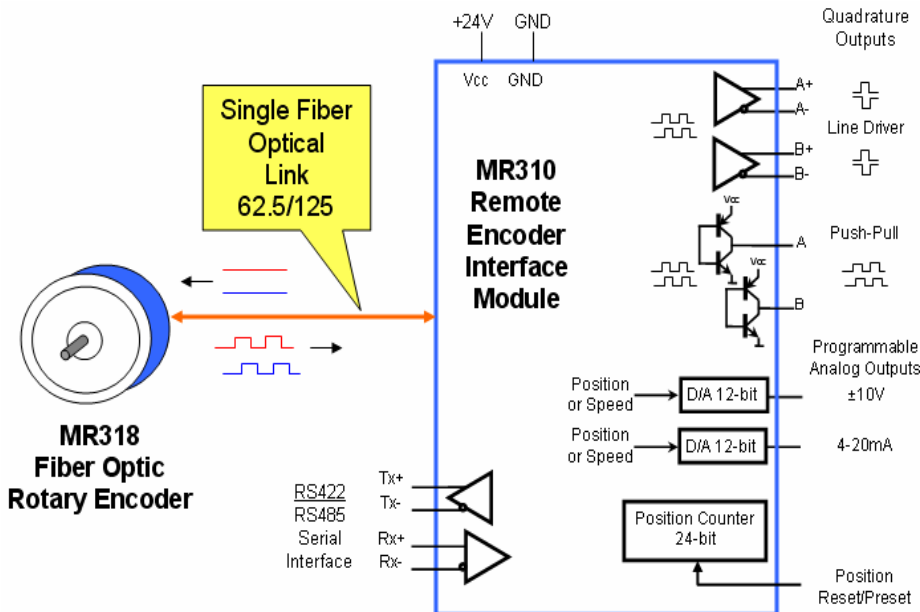
Radaranlagen / Radar-units

Massbild / Outline drawing (in mm)



Technische Änderungen vorbehalten / Subject to change without prior notice

Ausgangskanäle / Output channels



Art Nr.

8000.00.144

Bestellschlüssel / Order Key

MR318 (360 Impulse)

Lieferzeit (ab Lager) / Delivery time (from stock)

4 Wochen / 4 weeks

Robuster und komplet nicht-metallischer fiber optischer Drehgeber
Robust and complet non-metallic fiber optic shaft encoder

8000.00.144

Preis Anfrage / Quote request

Angebot / Quotation

Bestellung / Order

Stückzahl / Quantity

.....

Fax Nr. MICRONOR AG

+41 44 843 40 39

Kundenadresse / Client Adress

.....

.....

.....

.....

.....

E-Mail

.....

Bemerkungen / Notes

Vertreter / Agent

Visitenkarte / Business card
