

MICRONOR®'s Best

Robuste und kompakte Resolvereinheit Robust and compact geared resolver unit



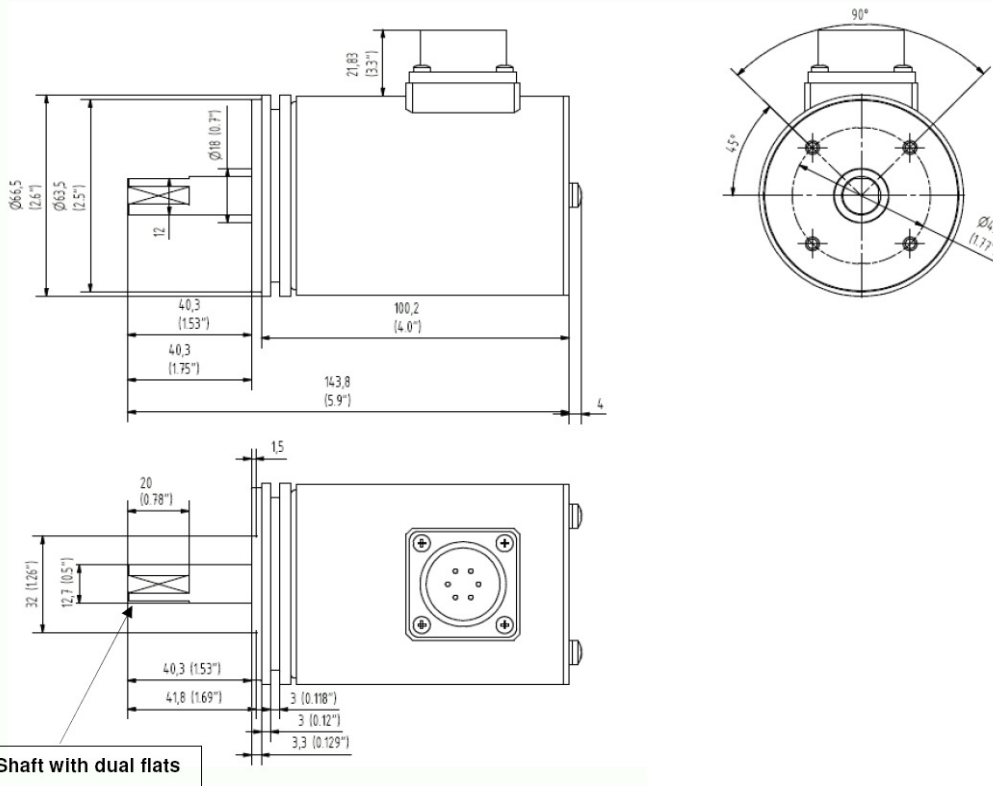
Resolver R1 (Grösse / Size 11 / Ø 27)	Direct drive (+1:+1)
Typ / Type	Position Transformer
Geschwindigkeit / Speed	1
Frequenz / Frequency	4000 Hz
Transformation Ratio (Vout/Vin)	0.54
Genauigkeit / Accuracy (± Arc-Min)	7
Eingangsspannung / Input voltage (Vrms)	7.5
Betriebstemperatur / Operating temperature	-20°C bis/to 125°C
Schock / Shock	50G's für/for 11 mSec
Erschütterung / Vibration	15g's bei/to 2000Hz
Schutzart / Protection	IP65

Einsatz / Application



in Radaranlagen / Radar-installations

Massbild / Outline drawing (in mm)



Technische Änderungen vorbehalten /
Subject to change without prior notice



in Atomkraftwerken / Nuclear power plant



im Bergbau / Mining



Eisenbahn / Railroad



U-Boot / Submarine

Elektrische Anschlüsse / Electrical connection

Farbe / Color	Funktion / Function	Pin-Nr.
Blau / Blue	Stator 4 (SIN-)	MS3102A18-12P
Gelb / Yellow	Stator 2 (SIN+)	Receptacle
Rot/Weiss / Red/White	Rotor 1 (OUT+)	A
Schwarz/Weiss / Black/White	Rotor 2 (OUT-)	B
Schwarz / Black	Stator 3 (COS-)	C
Rot / Red	Stator 1 (COS+)	D
		E
		F

Art Nr. Bestellschlüssel / Order Key

8200.00.006 FR66

Lieferzeit (ab Lager) / Delivery time (from stock)

3 Wochen / 3 weeks

Robuste und kompakte Resolvereinheit
Robust and compact geared resolver unit

8200.00.006

Preis Anfrage / Quote request

Angebot / Quotation

Bestellung / Order

Stückzahl / Quantity

.....

Fax Nr. MICRONOR AG

+41 44 843 40 39

Kundenadresse / Client Adress

.....

.....

.....

.....

.....

E-Mail

.....

Bemerkungen / Notes

Vertreter / Agent

Visitenkarte / Business card
