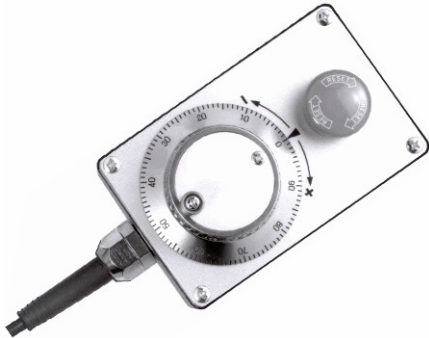


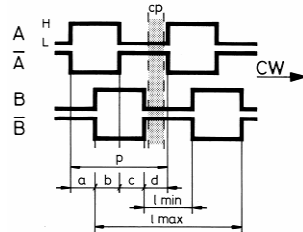
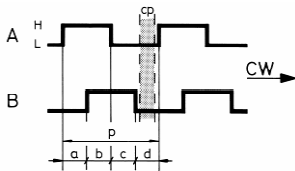
## Serie ESH125



- **Impulse / Pulses** (Feinrasterung / Precision click point) 100
- **Kanäle / Channels** 2 + 4
- **Speisespannung / Power supply** 5V DC
- **Ausgangstreiber / Output driver** Pull up / Line driver
  
- **Notstoppschalter / Emergency Stopp** 2 x OFF
  
- **Spiralkabel / Helix cable** PUR
- **Schutzart / Protection** IP 60
- **Haftmagnet / Magnetic clamp** JA / Yes

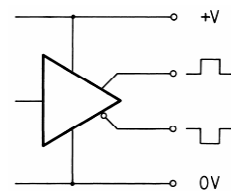
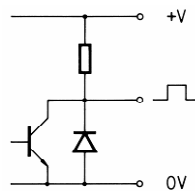
### Ausgangskanäle / Output channel

M70  
cp = Rasterabstand / Click point  
M74  
p = Periode

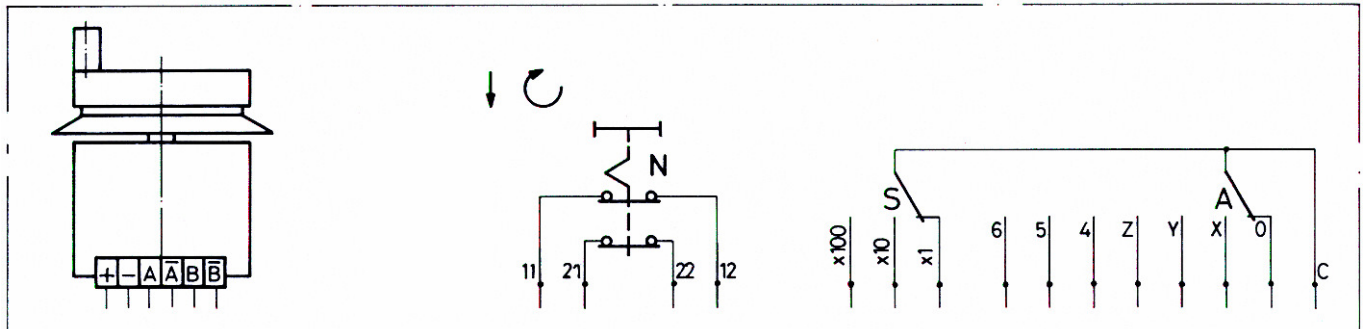


### Ausgangstreiber / Output driver

Pull up (2 KΩ intern) Line driver (RS 422)



### Elektrische Anschlüsse / Electrical connection



Auswahltabelle / Selection table **M70** **N71** **N72**

Anschlüsse / Connection	+	-	A	B		11	12	21	22
ESH125.1.1.1	8	9	1	2					
ESH125.1.1.1.1	8	9	1	2		5	6		
ESH125.1.2.1.1	8	9	1	2		5	6	7	10

Auswahltabelle / Selection table **M74** **N71** **N72**

Anschlüsse / Connection	+	-	A	B	A'	B'	11	12	21	22
ESH125.2.1.1	8	9	1	2	3	4				
ESH125.2.1.1.1	8	9	1	2	3	4	5	6		
ESH125.2.2.1.1	8	9	1	2	3	4	5	6	7	10

# Manual pulse generator Digitale Wegaufnehmer

## Serie ESH125

- |                 |                    |
|-----------------|--------------------|
| 1 Weiss / White | 6 Rosa / Pink      |
| 2 Braun / Brown | 7 Blau / Blue      |
| 3 Grün / Green  | 8 Rot / Red        |
| 4 Gelb / Yellow | 9 Schwarz / Black  |
| 5 Grau / Grey   | 10 Violet / Purple |

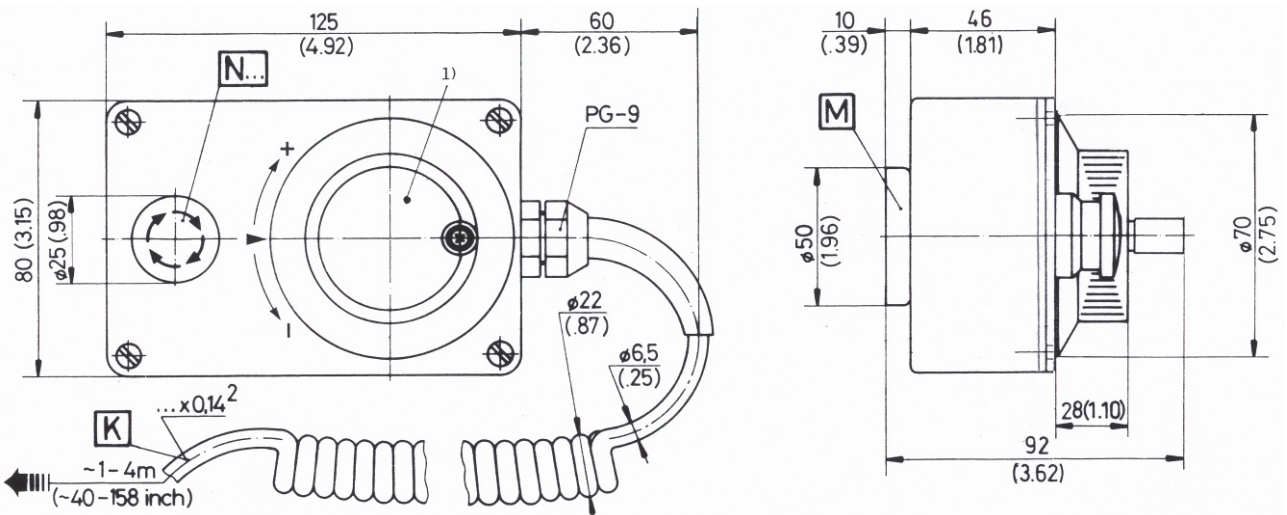
Kabelfarben nach / Cable colour at DIN 47100

Unbenutzte Anschlüsse sind vor Inbetriebnahme zu isolieren / Unused terminals should be insulated before initial start-up

**Massbild** (Zoll in Klammern)

**Outline drawing** (inch. in bracket)

Option: <sup>1)</sup> = Firmen LOGO / Customer LOGO



Bestelltext  
**Typ**

How to order  
**Type**

Digitaler Wegaufnehmer  
**ESH125 . X . X . X . X**

**Bestellschlüssel** (Auswahltabelle)

Order key (Selection table)

Typ  
Gehäusegrösse 80 x 125 mm  
(Alu-Druckguss)  
Digitaler Wegaufnehmer

Type  
Housing dimension 3.15 x 4.92 inch  
(Alu-diecasting)  
Manual pulse generator

**Ausgangstreiber** (Kanäle A / B)  
Speisespannung  
Ausgangstreiber (Kanäle A / B / A' / B')  
Speisespannung

Output driver (Channels A / B)  
Power supply  
Output driver (Channels A / B / A' / B')  
Power supply

**Notstoppschalter N**  
Kontakt Typ

Emergency stop N  
Contact type

**Spiralkabel** (Anzahl Adern) K

Helix cable (Number of lines) K

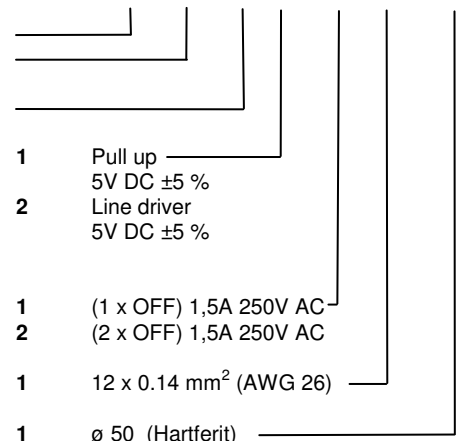
**Haftmagnete** (inkl.)

Magnetic clamp (incl.)

Gehäusematerial  
Farbe  
Gewicht

Housingmaterial  
Colour  
Weight

**ESH125. X X X X**



GD AL Si 12  
Schwarz / Black (RAL 9005)  
~900 g