

Serie ESH140



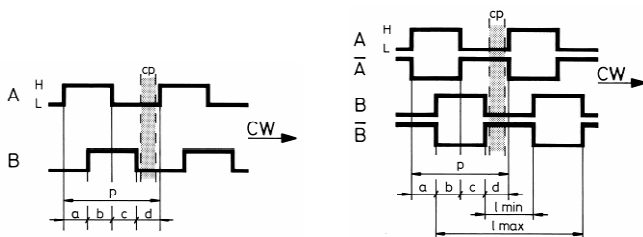
- **Impulse / Pulses** 100
(Feinraasterung / Precision click point)
- **Kanäle / Channels** 2 + 4
- **Speisespannung / Power supply** 5V DC
- **Ausgangstreiber / Output driver** Pull up / Line driver

- **Achswahlschalter / Selector switches for axes** 1...6
- **Schrittweitschalter / Switches for resolution** 1...3
- **Notstoppschalter / Emergency stop**

- **Spiralkabel / Helix cable** PUR
- **Schutzart / Protection** IP 60
- **Haftmagnet / Magnetic clamp** Option

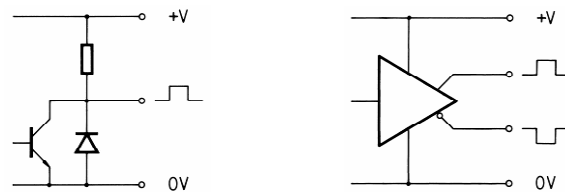
Ausgangskanäle / Output channel

M70 M74
cp = Rasterabstand / Click point p = Periode

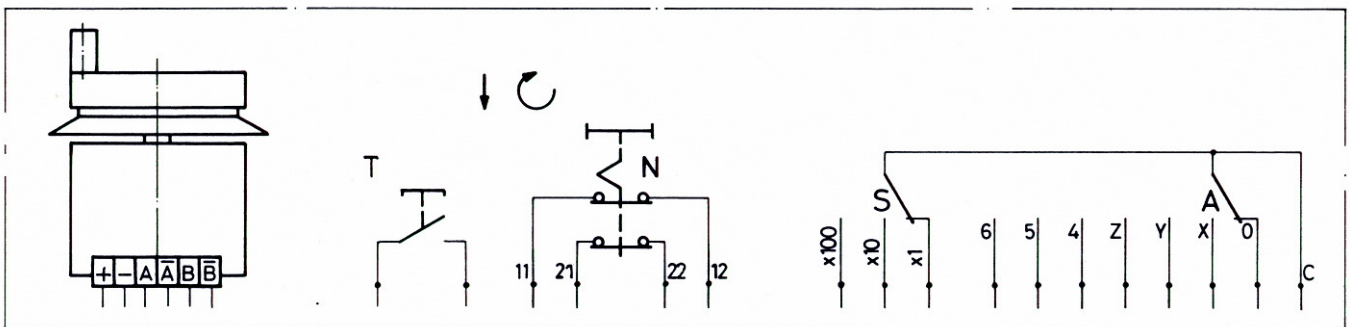


Ausgangstreiber / Output driver

Pull up (2 KΩ intern) Line driver (RS 422)



Elektrische Anschlüsse / Electrical connection



Auswahltabelle / Selection table M70 (TL)

A1...6 S1...3 N61 N62 TR

Anschlüsse / Connection	+	-	A	B	A'	B'	C	0	X	Y	Z	4	5	6	x ¹	x ¹⁰	x ¹⁰⁰	11	12	21	22			
ESH140.1.1	8	9	1	2			-	-	-	-	-	-	-	-	-	-	-	-	-	-	-	-	-	
ESH140.1.2.1	8	9	1	2			-	-	-	-	-	-	-	-	-	-	-	5	6	7	10	-	-	
ESH140.1.6.3.2	8	9	1	2			17	11	12	13	14	15	16	18	3	4		-	-	-	-	-	-	
ESH140.1.6.3.1.2	8	9	1	2			17	11	12	13	14	15	16	18	3	4		5	6	-	-	-	-	
ESH140.1.6.3.2.2	8	9	1	2			17	11	12	13	14	15	16	18	3	4		5	6	7	10	-	-	
ESH140.1.2.1.1	8	9	1	2			-	-	-	-	-	-	-	-	-	-	-	5	6	7	10	3	4	
ESH140.1.6.3.1.1.2	8	9	1	2			17	11	12	13	14	15	16	18	3	4		5	6	-	-	-	7	10

Manual pulse generator Digitale Wegaufnehmer

Serie ESH140

Auswahltable / Selection table M74
(TL)

A1...6

S1...3

N61

N62

TR

Anschlüsse / Connection	+	-	A	B	A'	B'	C	0	X	Y	Z	4	5	6	x ¹	x ¹⁰	x ¹⁰⁰	11	12	21	22	
ESH140.2.1	8	9	1	2	3	4	-	-	-	-	-	-	-	-	-	-	-	-	-	-	-	-
ESH140.2.2.1	8	9	1	2	3	4	-	-	-	-	-	-	-	-	-	-	-	5	6	7	10	-
ESH140.2.6.3.2	8	9	1	2	3	4	17	11	12	13	14	15	16	18	5	6	-	-	-	-	-	-
ESH140.2.6.3.1.2	8	9	1	2	3	4	17	11	12	13	14	15	16	18	7	10	5	6	-	-	-	-
ESH140.2.4.3.2.2	8	9	1	2	3	4	17	11	12	13	14	-	-	18	15	16	5	6	7	10	-	-
ESH140.2.4.3.1.1.2	8	9	1	2	3	4	17	11	12	13	14	-	-	18	7	10	5	6	-	-	-	15

- | | | | |
|-----------------|--------------------|------------------------------|------------------------------|
| 1 Weiss / White | 6 Rosa / Pink | 11 Grau-Rosa / Grey-Pink | 16 Gelb-Braun / Yellow-Brown |
| 2 Braun / Brown | 7 Blau / Blue | 12 Rot-Blau / Red-Blue | 17 Weiss-Grau / White-Grey |
| 3 Grün / Green | 8 Rot / Red | 13 Weiss-Grün / White-Green | 18 Grau-Braun / Grey-Brown |
| 4 Gelb / Yellow | 9 Schwarz / Black | 14 Braun-Grün / Brown-Green | |
| 5 Grau / Grey | 10 Violet / Purple | 15 Weiss-Gelb / White-Yellow | |

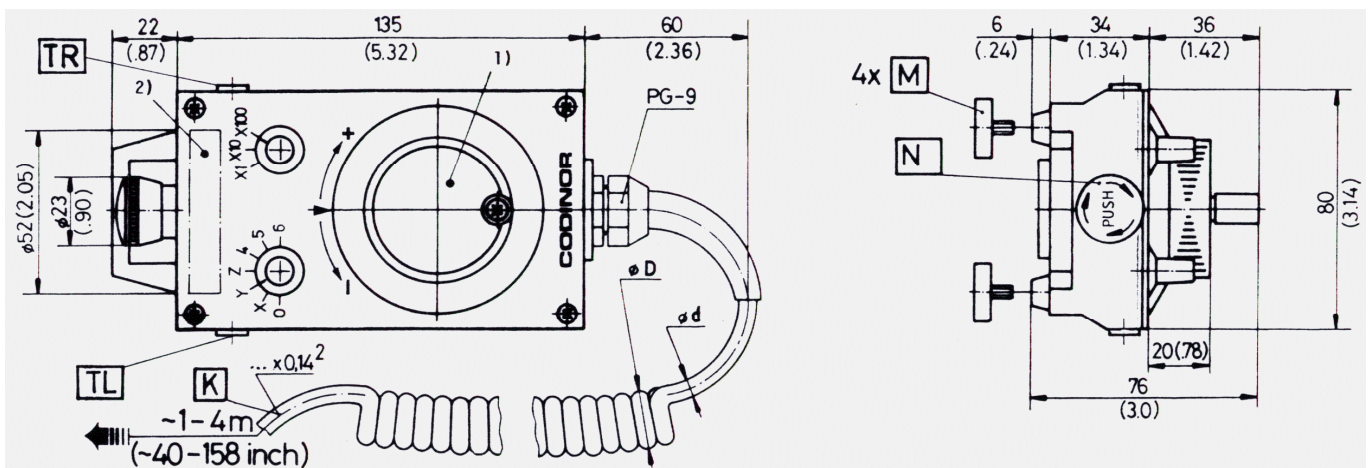
Kabelfarben nach / Cable colour at DIN 47100

Unbenutzte Anschlüsse sind vor Inbetriebnahme zu isolieren / Unused terminals should be insulated before initial start-up

Massbild (Zoll in Klammern)

Outline drawing (inch. in bracket)

Option: ¹⁺² = Firmen LOGO / Customer LOGO



Serie ESH140

Bestelltext	How to order	Digitaler Wegaufnehmer
Typ	Type	ESH140. x x x x x x x
Haftmagnete	Magnetic clamp	(inkl./ incl. 4 x M15)
Bestellschlüssel (Auswahltabelle)	Order key (Selection table)	ESH140. x x x x x x x
Typ	Type	
Gehäusegröße 80 x 135 mm (Alu-Druckguss) Digitaler Wegaufnehmer	Housing dimension 3.15 x 5.32 inch (Alu-diecasting) Manual pulse generator	
Ausgangstreiber (Kanäle A / B) Speisespannung Ausgangstreiber (Kanäle A / B / A' / B') Speisespannung	Output driver (Channels A / B) Power supply Output driver (Channels A / B / A' / B') Power supply	1 Pull up 5V DC ±5 % 2 Line driver 5V DC ±5 %
Achswahlschalter A Anzahl Achsen	Switch for axes A Number of axes	3 0, X, Y, Z 4 0, X, Y, Z, 4 5 0, X, Y, Z, 4, 5 6 0, X, Y, Z, 4, 5, 6
Schrittweitschalter S Anzahl Stufen	Switch for resolution S Number of steps	1 x1 2 x1, x10 3 x1, x10, x100
Notstoppschalter N Kontakt Typ	Emergency stop N Contact type	1 (1x OFF) 1,5A 250V AC 2 (2x OFF) 1,5A 250V AC
Zustimmungstaste T Rechts Option (Links) Kontaktbelastung	Enable switch T Right side Option (Left side) Contact power	1 (1x ON) 2 (1x ON) 0,15A 125V AC / 0,4A 30V DC
Spiralkabel K Anzahl Adern	Helix cable K Number of lines	1 12 x 0.14 mm ² (AWG 26) 2 18 x 0.14 mm ² (AWG 26) 3 25 x 0.14 mm ² (AWG 26)
Haftmagnete (Option) Typ	Magnetic clamp (Option) Type	2 4 x M15 (Hartferit) 1 1 x M50 (Hartferit)
Gehäusematerial Farbe Gewicht	Housingmaterial Colour Weight	GD AL Si 12 Schwarz / Black (RAL 9005) ~600 g