

Serie ESH 175



- **Impulse / Pulses** (Feinraasterung / Precision click point) 100
- **Kanäle / Channels** 2 + 4
- **Speisespannung / Power supply** 5V DC
- **Ausgangstreiber / Output driver** Pull up / Line driver

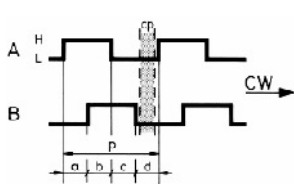
- **Achswahlschalter / Selector switches for axes** 1...6
- **Schrittweitenschalter / Switches for resolution** 1...3
- **Zustimmungstaste / Permission switches** Z

- **Spiralkabel / Helix cable** PUR
- **Schutzart / Protection** IP 60
- **Haftmagnet / Magnetic clamp** Ja / Yes

Ausgangskanäle / Output channel

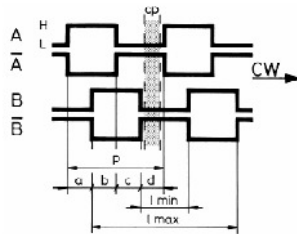
M70

cp = Rasterabstand / Click point



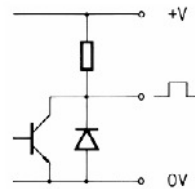
M74

p = Period

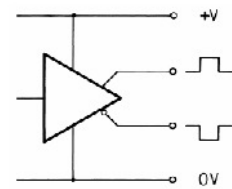


Ausgangstreiber / Output driver

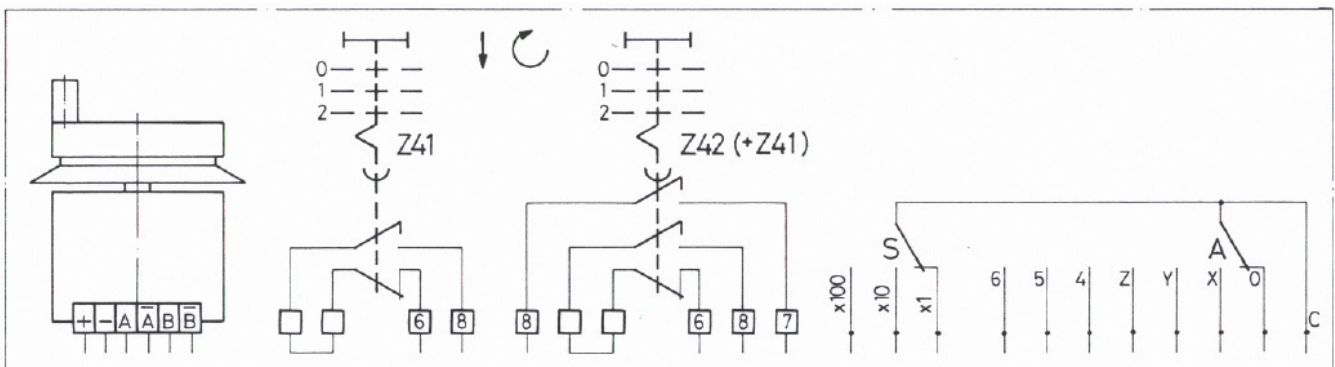
Pull up (2 KΩ intern)



Line driver (RS 422)



Elektrische Anschlüsse / Electrical connection



Serie ESH 175

Auswahltabelle / Selection table	M70	A1...6							S1...3			Z41	Z42							
Anschlüsse / Connection	+	-	A	B		C	0	X	Y	Z	4	5	6	x ¹	x ¹⁰	x ¹⁰⁰	6	8	7	8
ESH175 .1.1.1.1	8	9	1	2													5	6	-	-
ESH175 .1.2.1.1	8	9	1	2													5	6	7	10
ESH175 .1.6.3.1.2.1	8	9	1	2		17		11	12	13	14	15	16	18	3	4	5	6	-	-
ESH175 .1.6.3.2.2.1	8	9	1	2		17		11	12	13	14	15	16	18	3	4	5	6	7	10

Auswahltabelle / Selection table	M74	A1...6							S1...3			Z41	Z42								
Anschlüsse / Connection	+	-	A	B	A'	B'	C	0	X	Y	Z	4	5	6	x ¹	x ¹⁰	x ¹⁰⁰	6	8	7	8
ESH175 .2.1.1.1	8	9	1	2	3	4												5	6	-	-
ESH175 .2.2.1.1	8	9	1	2	3	4												5	6	7	10
ESH175 .2.4.3.1.2.1	8	9	1	2	3	4	17		11	12	13	14			18	15	16	5	6	-	-
ESH175 .2.6.3.2.3.1	8	9	1	2	3	4	17		11	12	13	14	15	16	18	7	10	5	6	19	20

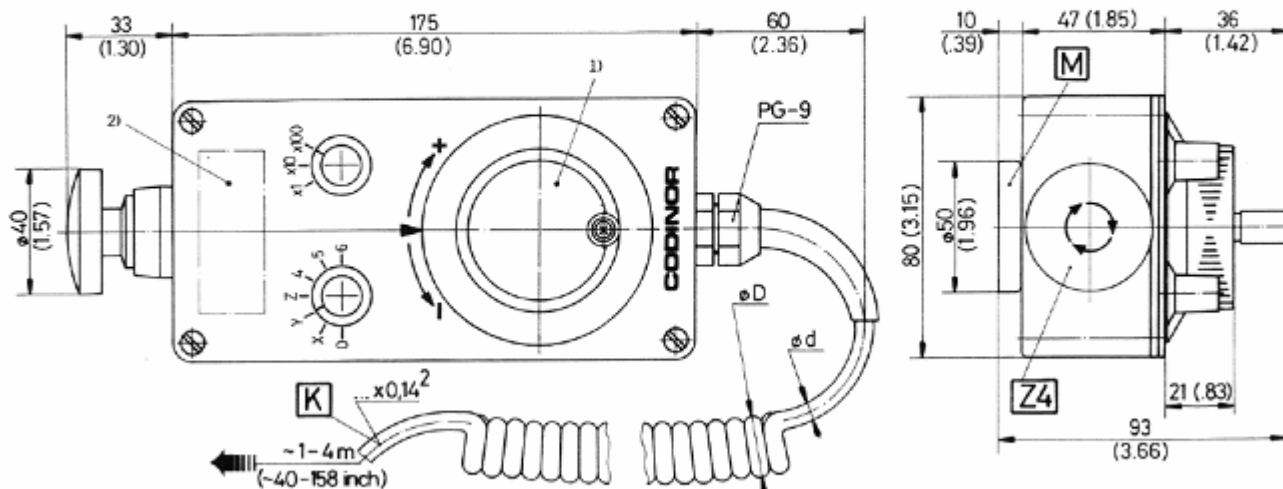
- | | | | |
|-----------------|--------------------------|------------------------------|----------------------------------|
| 1 Weiss / White | 7 Blau / Blue | 13 Weiss-Grün / White-Green | 19 Weiss-Rosa / White-Pink |
| 2 Braun / Brown | 8 Rot / Red | 14 Braun-Grün / Brown-Green | 20 Rosa-Braun / Pink-Brown |
| 3 Grün / Green | 9 Schwarz / Black | 15 Weiss-Gelb / White-Yellow | 21 * Weiss-Blau / White-Blue |
| 4 Gelb / Yellow | 10 Violet / Purple | 16 Gelb-Braun / Yellow-Brown | 22 * Braun-Blau / Brown-Blue |
| 5 Grau / Grey | 11 Grau-Rosa / Grey-Pink | 17 Weiss-Grau / White-Grey | 23 * Weiss-Rot / White-Red |
| 6 Rosa / Pink | 12 Rot-Blau / Red-Blue | 18 Grau-Braun / Grey-Brown | 24 * Braun-Rot / Brown-Red |
| | | | 25 * Weiss-Schwarz / White-Black |

Kabelfarben nach / Cable colour at DIN 47100

* Unbenutzte Anschlüsse sind vor Inbetriebnahme zu isolieren / * Unused terminals should be insulated before initial start-up

Massbild (Zoll in Klammern) **Outline drawing** (inch. in bracket)

Option: ¹⁺² = Firmen LOGO / Customer LOGO



Serie ESH 175

Bestelltext Typ Zustimmungstaste (Notstopschalter)	How to order Type Permission switch (emergency stop)	Digitaler Wegaufnehmer ESH175 x x x x x x
--	--	--

Bestellschlüssel (Auswahltabelle)

Typ
Gehäusegröße 80 x 175 mm
(Alu-Druckguss)
Digitaler Wegaufnehmer

Ausgangstreiber (Kanäle A / B)
Speisespannung
Ausgangstreiber (Kanäle A / B / A' / B')
Speisespannung

Achswahlschalter A
Anzahl Achsen

Schrittweitschalter S
Anzahl Stufen

Zustimmungstaste + (Notstopschalter) Z
Kontakt Typ

Spiralkabel K
Anzahl Adern

Haftmagnet (inkl.)

Gehäusematerial
Farbe
Gewicht

Order key (Selection table)

Type
Housing dimension 3.15 x 6.90 inch
(Alu-diecasting)
Manual pulse generator

Output driver (Channels A / B)
Power supply
Output driver (Channels A / B / A' / B')
Power supply

Switch for axes A
Number of axes

Switch for resolution S
Number of steps

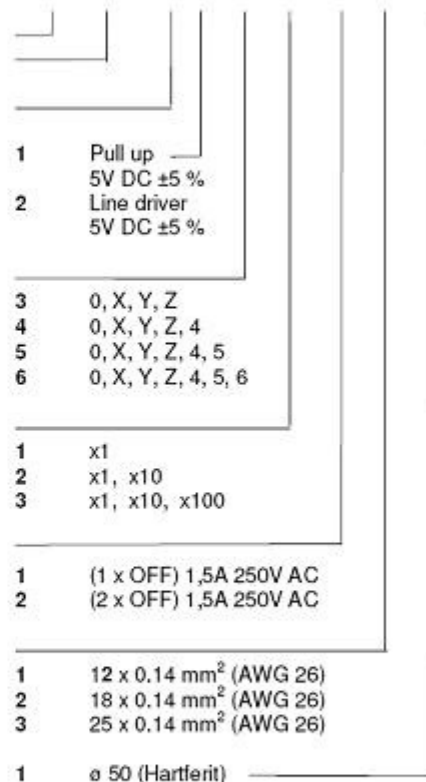
Permission switch + (Emergency stop) Z
Contact type

Helix cable K
Number of lines

Magnetic clamp (incl.)

Housingmaterial
Colour
Weight

ESH175 . x x x x x x



GD AL Si 12
Schwarz / Black (RAL 9005)
~1100 g