

Serie ESH 80



- **Impulse / Pulses** 100
(Feinrastrung / Precision click point)
- **Kanäle / Channels** 2 + 4
- **Spisespannung / Power supply** 5V DC
- **Ausgangstreiber / Output driver** Pull up / Line driver

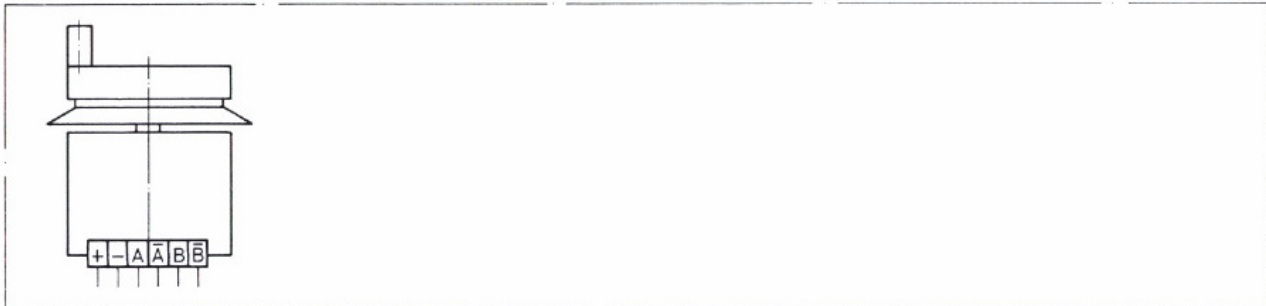
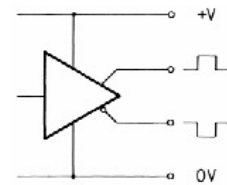
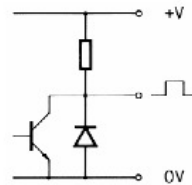
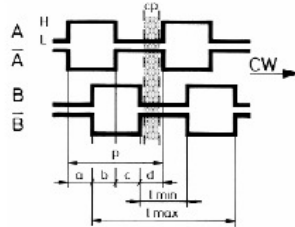
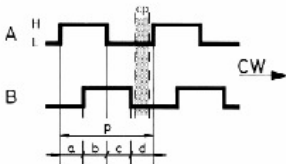
- **Spralkabel / Helix cable** PUR
- **Schutzart / Protection** IP 60
- **Haftmagnet / Magnetic clamp** Ja / Yes

Ausgangskanäle / Output channel
M70
cp = Rasterabstand / Click point

M74
p = Periode

Ausgangstreiber / Output driver
Pull up (2 KΩ intern)

Line driver (RS 422)



Anschlüsse / Connection + - A B

ESH80.1.1.1 8 9 1 2

Auswahltabelle / Selection table M74

Anschlüsse / Connection + - A B A' B'

ESH80.2.1.1 8 9 1 2 3 4

- | | |
|-----------------|----------------------|
| 1 Weiss / White | 6 Rosa / Pink |
| 2 Braun / Brown | 7 Blau / Blue |
| 3 Grün / Green | 8 Rot / Red |
| 4 Gelb / Yellow | 9 Schwarz / Black |
| 5 Grau / Grey | 10 * Violet / Purple |

Kabelfarben nach / Cable colour at DIN 47100

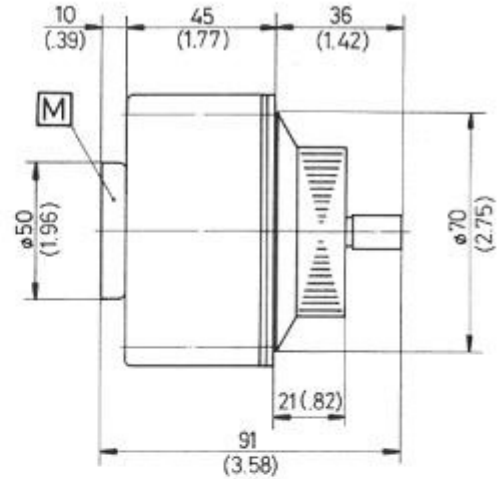
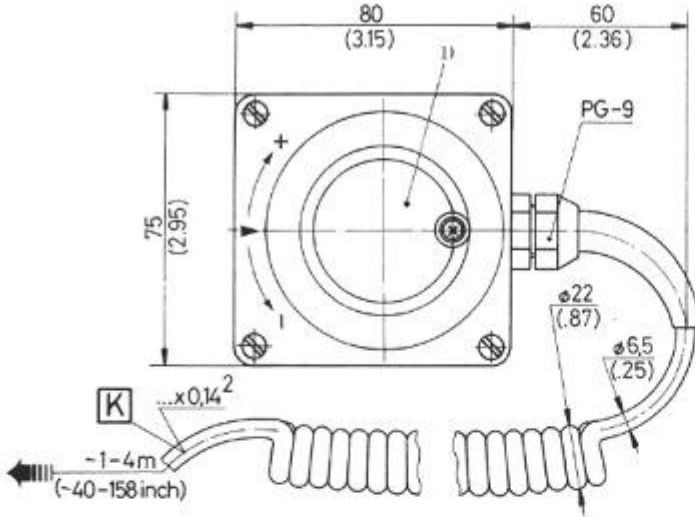
* Unbenutzte Anschlüsse sind vor Inbetriebnahme zu isolieren / * Unused terminals should be insulated before initial start-up

Serie ESH 80

Massbild (Zoll in Klammern)

Outline drawing (inch, in bracket)

Option: ¹⁾ = Firmen LOGO / Customer LOGO



Bestelltext Typ	How to order Type	Digitaler Wegaufnehmer ESH80.M70.K10.M50
Bestellschlüssel (Auswahltabelle)	Order key (Selection table)	ESH80. X X X
Typ Gehäusegrösse 80 x 75 mm (Alu-Druckguss) Digitaler Wegaufnehmer	Type Housing dimension 3.15 x 2.95 inch (Alu-diecasting) Manual pulse generator	
Ausgangstreiber (Kanäle A / B) Speisespannung Ausgangstreiber (Kanäle A / B / A' / B') Speisespannung	Output driver (Channels A / B) Power supply Output driver (Channels A / B / A' / B') Power supply	1 Pull up 5V DC ±5 % 2 Line driver 5V DC ±5 %
Spiralkabel K Anzahl Adern	Helix cable K Number of lines	1 12 x 0.14 mm ² (AWG 26)
Haftmagnete (inkl.)	Magnetic clamp (incl.)	1 ø 50 (Hartferit)
Gehäusematerial Farbe Gewicht	Housingmaterial Colour Weight	GD AL Si 12 Schwarz / Black (RAL 9005) ~500 g