

MICRONOR®'s Best

Digitaler Wegaufnehmer Manual pulse generator



Impulse / Pulses	100 (click)
Ausgangskanäle / Channels	2 (A+B)
Versorgungsspannung / Power supply	5V oder/or 12V DC
Ausgangstreiber / Output driver	Pull up, Line driver
Schutzart / Protection	IP50
Stromverbrauch / Current drain	max. 70 mA
Abtastfrequenz / Sampling rate	max. >5 kHz
Lebensdauer / Life cycle	1.10⁶ Umdr. (200rpm)
Arbeitstemperatur / Operating temperature	-10°C +60°C
Lagertemperatur / Storage temperature	-20°C +70°C
Luftfeuchtigkeit / Humidity	85% RH
Vibration / Schock / Vibration / Shock	10...55Hz 1.5mm 2hr / 50G (11ms) X, Y, Z

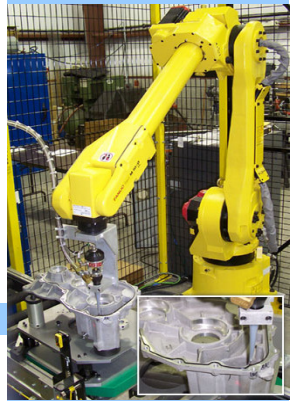
Einsatz / Application



CNC-Steuerung / CNC-Control



im Maschinenbau / Engine building



Robotics

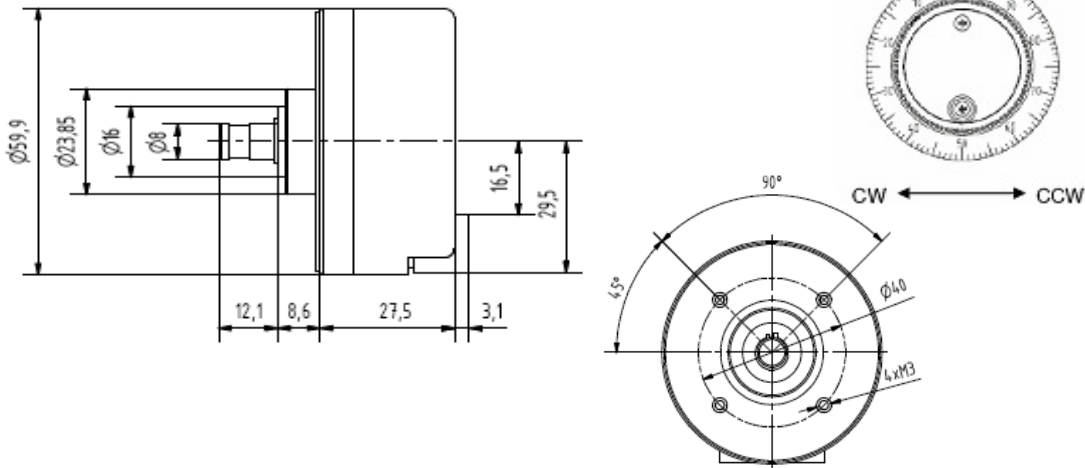


in Montagelinien / Assembly lines



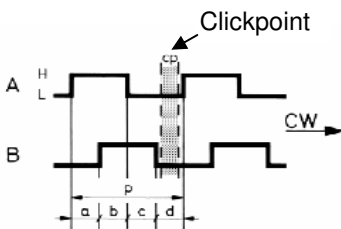
in Sondermaschinen / Special machinery

Massbild / Outline drawing (in mm)

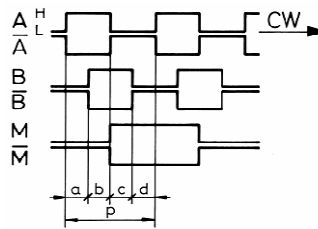


Technische Änderungen vorbehalten /
Subject to change without prior notice

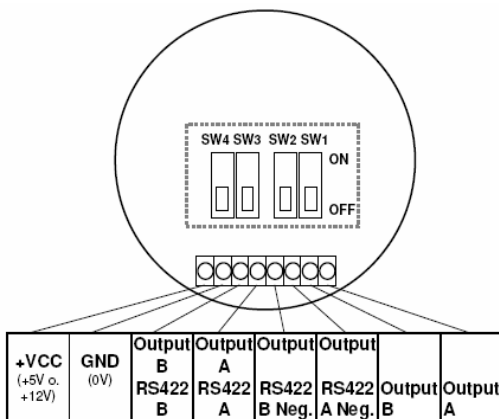
Ausgangskanäle / Output channels Pull up



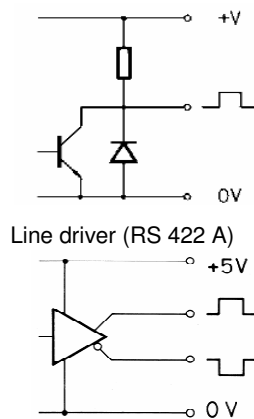
Line driver (RS 422 A)



Anschlüsse / Connections



Ausgangstreiber / Output driver Pull up



Art Nr.

MR190 (100 Impulse)

Lieferzeit (ab Lager) / Delivery time (from stock)

1 Woche / 1 week

Weitere digitale Wegaufnehmer siehe Web / Further manual pulse generators see on the web

www.micronor.ch, sales@micronor.ch

Digitaler Wegaufnehmer
Manual pulse generator

MR190

Preisanfrage / Quote request

Angebot / Quotation

Bestellung / Order

Stückzahl / Quantity

.....

Fax Nr. MICRONOR AG

+41 44 843 40 39

Kundenadresse / Client Adress

.....

.....

.....

.....

.....

E-Mail

.....

Bemerkungen / Notes

Vertreter / Agent

Visitenkarte / Business card
