

# MICRONOR®'s Best

## Extra kleiner optischer 3-Kanal Drehgeber Extra small 3-Channel optical encoder



<b>Impulse / Pulses</b>	<b>128 (bis/to 512)</b>
<b>Ausgangskanäle / Channels</b>	<b>3 (A, B + Z)</b>
<b>Versorgungsspannung / Power supply</b>	<b>3 ... 6.5V DC</b>
<b>Ausgangstreiber / Output driver</b>	<b>Pull up</b>
<b>Schutzart / Protection</b>	<b>IP50</b>
<b>Stromverbrauch ohne Last/ Consumption without load</b>	<b>typ. 5mA, max. 20mA</b>
<b>Abtastfrequenz / Sampling rate</b>	<b>0 ... 200 kHz</b>
<b>Ausgangsspannung bei 10mA / Output voltage by 10mA</b>	<b>±0.6VDC ... ±1.0VDC</b>
<b>Arbeitstemperatur / Operatingtemperature</b>	<b>-20°C +80°C</b>
<b>Lagertemperatur / Storage temperature</b>	<b>-40°C +100°C</b>
<b>RPM</b>	<b>max. 30'000</b>

### Einsatz / Application



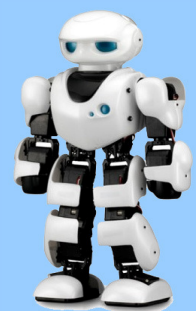
### Zahntechnik / Dentistry



### Space Shuttle, Satellit



### Scanner, Drucker / Scanner, Printer

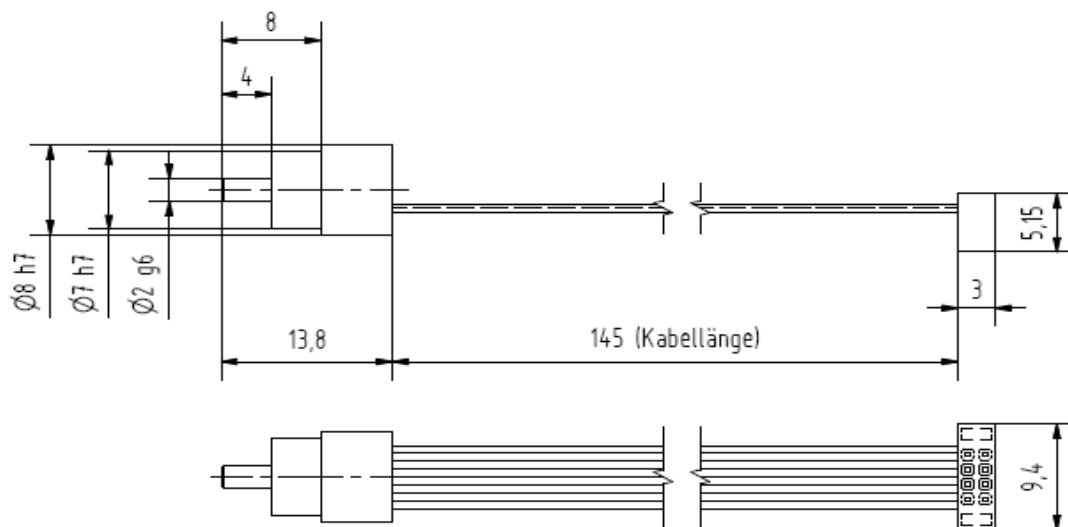


### Roboter



### Autoindustrie / Car industry

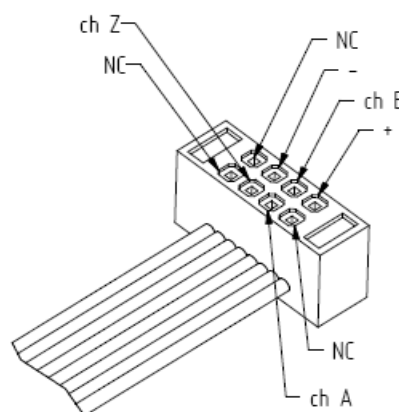
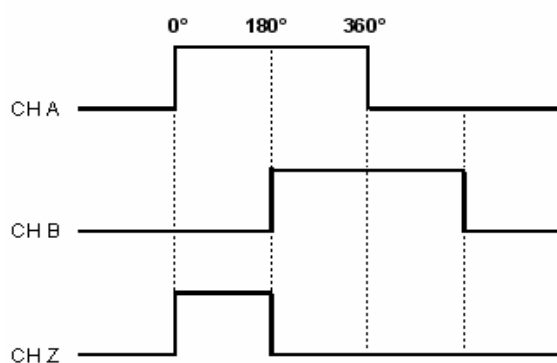
### Massbild / Outline drawing (in mm)



Technische Änderungen vorbehalten / Subject to change without prior notice

### Ausgangskanäle / Output channels Pull up

### Anschlüsse / Connections



### Art Nr.

### Bestellschlüssel / Order Key

8000.00.191

ESI8

### Lieferzeit (ab Lager) / Delivery time (from stock)

3 Woche / 3 week

**Extra kleiner optischer 3-Kanal Drehgeber**  
**Extra small 3-Channel optical encoder**

8000.00.191

ES18

**Preis Anfrage** / Quote request

**Angebot** / Quotation

**Bestellung** / Order

**Stückzahl** / Quantity

.....

**Fax Nr. MICRONOR AG**

**+41 44 843 40 39**

**Kundenadresse** / Client Adress

.....

.....

.....

.....

.....

**E-Mail**

.....

**Bemerkungen** / Notes

**Vertreter** / Agent

**Visitenkarte** / Business card