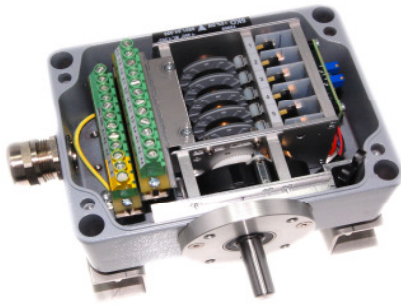


## Robuster Getriebeendechalter mit 4-20mA Stromschnittstelle Robust geared limit switch with 4-20mA current interface



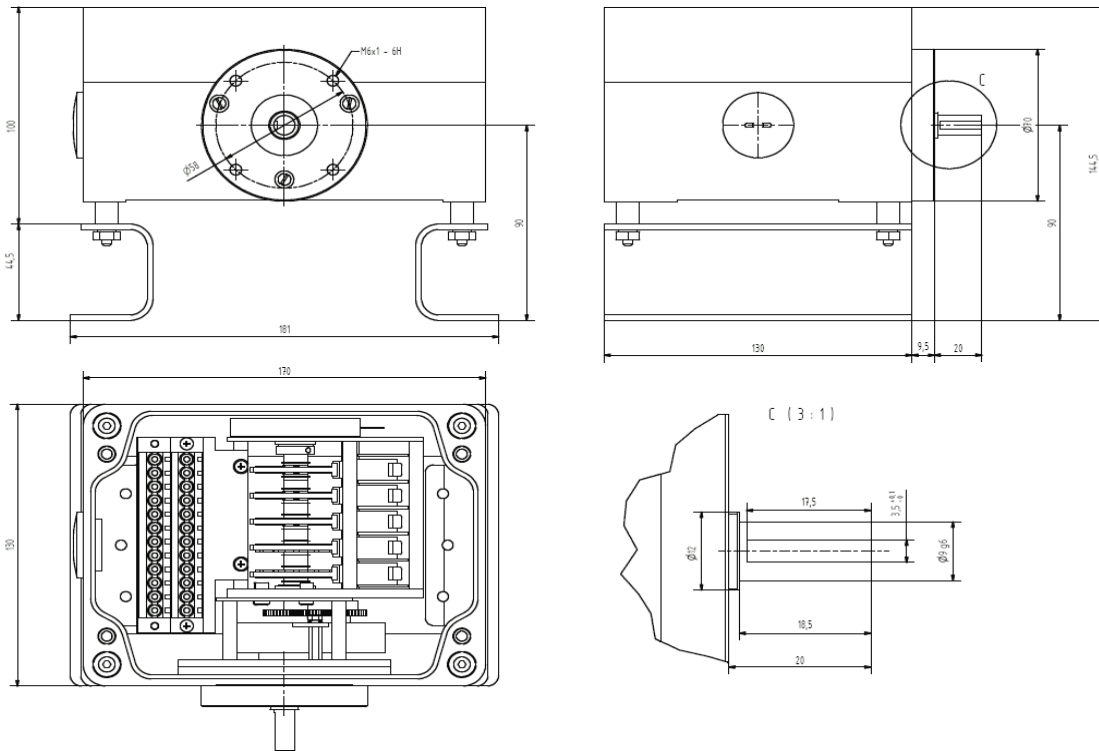
<b>Eingangsübersetzung</b>	bis 1000:1
<b>Schaltebenen</b>	5
<b>Schaltleistung</b>	250V AC 16A
<b>Dimension</b>	27.8 x 15.9 x 10.3mm
<b>Zulassungen</b>	UL / ENEC / cUL / CSA
Optional	
<b>Potentiometer</b>	bis 50KO
<b>Stromschnittstelle / Current interface mit Montagewinkel / with Mounting angle</b>	4-20mA%
<b>Schutzart / Protection</b>	IP65
<b>Edelstahlwelle / Stainless steel shaft</b>	
<b>Einfache Nockenverstellung / simple cam adjustment</b>	
<b>Klemmenanschluss / Clamp connection</b>	
<b>federnd gelagert / elastic mounted</b>	

### Einsatz / Application



### Anlasser (Motor) / Cranking motor

### Massbild / Outline drawing (in mm)



Technische Änderungen vorbehalten / Subject to change without prior notice



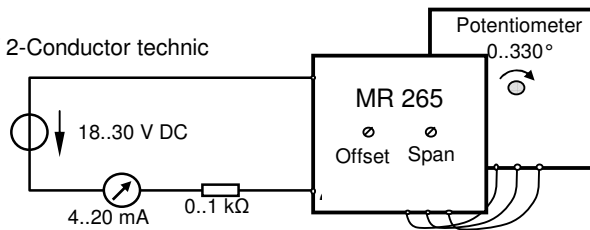
### Krananlagen / Craine applications



### Schleusen / Sluices

### Kenndaten MR265 / Features MR265

- Anschlussart / Connection form:** 2-Leitertechnik / 2-Conductor technic
- Max. Ausgangsleistung / Max. Output power:** 550mW
- Max. Bürde / Max. burden:** 500Ω
- Linearität / Linearity:** ± 0.5 %
- Temperaturkoeffizient / Temperature coefficient:** 100ppm



### Tore / Doors

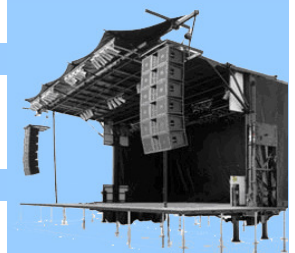
### Art Nr. Bestellschlüssel / Order Key

9000.00.996 MR 240

### Lieferzeit (ab Lager) / Delivery time (from stock)

3 Wochen / 3 weeks

(Das MR 240 ist ein vollwertiges Ersatzgerät für Stromag, Gemac oder Gessmann Geräte! / The MR 240 is a adequate replacement for Stromag, Gemac or Gessmann tools!)



### Bühnen / Scenes

**Robuster Getriebeendschalter mit 4-20mA Stromschnittstelle**  
**Robust geared limit switch with 4-20mA current interface**

9000.00.996

MR 240

**Preis Anfrage** / Quote request

**Angebot** / Quotation

**Bestellung** / Order

**Stückzahl** / Quantity

.....

**Fax Nr. MICRONOR AG**

**+41 44 843 40 39**

**Kundenadresse** / Client Adress

.....

.....

.....

.....

.....

**E-Mail**

.....

**Bemerkungen** / Notes

**Vertreter** / Agent

**Visitenkarte** / Business card